



Klimatyzatory LVTA

TYP PRZYSUFITOWO-PRZYPODŁOGOWY

Łatwy montaż i szeroki nawiew powietrza

Klimatyzatory LVTB to uniwersalne urządzenia z szerokim nawiewem. Ich konstrukcja pozwala na elastyczny montaż, w pomieszczeniach z ograniczoną przestrzenią na urządzenie.

R410A

CECHY

Podwójne i automatyczne wachlowanie

Kombinacja wachlowania na prawo i lewo oraz góra i dół pozwala na trójwymiarowe sterowanie kierunkiem nawiewu powietrza.

Elastyczny montaż

Urządzenie można zamontować na 2 sposoby: montaż przy podłogowy i przysufitowy.

Funkcja 10°C Heat

Praca w trybie grzania pozwalająca utrzymać stałą temperaturę na poziomie 10°C, dzięki czemu pomieszczenie nie ulegnie nadmiernemu schłodzeniu podczas nieobecności użytkownika.



MOCE [kBtu/h]

18 | 24

MODEL

RYG18LVTB | RYG24LVTA

WYMIARY [mm]

199 × 990 × 655

GRZANIE

przy -15°C

CHŁODZENIE

przy -10°C



DANE TECHNICZNE

Jednostka wewnętrzna		RYG18LVTB		RYG24LVTA	
Jednostka zewnętrzna		ROG18LALL		ROG24LALA	
Zasilanie		V/Hz	230/1/50		
Wydajność	Chłodzenie	kW	5,2 (0,9 – 5,9)		6,8 (0,9 – 8,0)
	Grzanie		6,0 (0,9 – 7,5)		8,0 (0,9 – 9,1)
Pobór mocy	Chłodzenie/Grzanie	kW	1,62 / 1,66		2,21 / 2,26
EER	Chłodzenie	–	3,21		03,08
COP	Grzanie	–	3,61		3,54
Moc obliczeniowa	Chłodzenie (35°C) / Grzanie (-10°C)	kW	5,2 / 5,2		6,8 / 6,0
SEER	Chłodzenie	–	6,10 A**		5,60 A**
SCOP	Grzanie	–	4,00 A*		3,90 A
Pobór prądu	Chłodzenie/Grzanie	A	9,0 / 12,5		12,0 / 13,5
Osuszanie		l/h	2,0		2,7
Roczne zużycie energii	Chłodzenie	kWh/a	298		425
	Grzanie		1 819		2 150
Poziom ciśnienia akustycznego	J. wew. (Chłodzenie) (H/M/L/Q)	dB (A)	43 / 40 / 34 / 31		48 / 44 / 40 / 35
	J. wew. (Grzanie) (H/M/L/Q)		43 / 40 / 34 / 31		48 / 44 / 40 / 35
	J. zew. (Chłodzenie / Grzanie)		50 / 50		52 / 53
Poziom mocy akustycznej	J. wew. (Chłodzenie / Grzanie)		57 / 57		61 / 61
	J. zew. (Chłodzenie / Grzanie)		62 / 65		67 / 70
Przepływ powietrza	J. wew. / j. zew.	m ³ /h	780 / 2 000		980 / 2 470
Wymiary netto (wys. x szer. x gł.) Masa	J. wew.	mm	199 x 990 x 655		199 x 990 x 655
		kg (lbs)	27 (59)		27 (59)
	J. zew.	mm	578 x 790 x 300		578 x 790 x 315
		kg (lbs)	40 (88)		44 (97)
Średnica przewodów chłodniczych	Ciecz / Gaz	mm	6,35 / 12,70		6,35 / 15,88
Średnica rurki skroplin	J. wew. / j. zew.	mm	25 / 32		25 / 32
Max długość przewodów	Bez doładowania czynnika	m	25 (15)		30 (15)
Max różnica poziomów		m	15		20
Zakres temperatur pracy	Chłodzenie	°C DB	-10 ~ 46		-10 ~ 46
	Grzanie		-15 ~ 24		-15 ~ 24
Czynnik chłodniczy	Typ	GWP	R410A (2,088)		R410A (2,088)
	Ilość w urządzeniu	g	1 250		1 700

W ZESTAWIE

Pilot bezprzewodowy



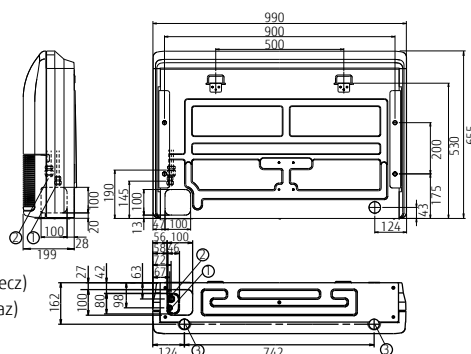
Jednostka zewnętrzna dla 18 LVTB dla 24 LVTA



Pilot przewodowy:

Prosty pilot przewodowy:
Zestaw przyłączeniowy wejścia/wyjścia:UTY-RNNXM
UTY-RVNXM
UTY-RSNXM
UTY-XWZX

WYMIARY



- ① Połączenie kielichowe instalacji chłodniczej (ciecz)
- ② Połączenie kielichowe instalacji chłodniczej (gaz)
- ③ Przyłącze odpływu skroplin